



PROGRAMADOR HORARIO PARA CALENTADORES GTC-A

■ CARACTERÍSTICAS GENERALES

- Dos prestaciones en un mismo producto:
 - Programador horario (Diario/Semanal)
 - Encendido temporal mediante cuenta regresiva.
- Programación diaria y/o semanal hasta 20 eventos (10 ON y 10 OFF).
- Batería de respaldo.
- Accionamiento selectivo: Automático/Manual.
- Horario de verano (DLST).
- Programación en castellano.
- Pantalla digital con indicación de día y hora.
- Controla calentadores hasta de 120 litros.

■ NORMAS DE PRODUCTO APLICADAS

- Normas de Seguridad UL917.
- Descarga Electrostática IEC 61000-4-2.
- Inmunidad a Ruido Eléctrico Radiado IEC 61000-4-3.
- Transientes Rápidas IEC 61000-4-4.
- Picos de Alta Energía IEC 61000-4-5.

■ MODELOS

- GTC-A 120AS

El **GTC-A** es un reloj programable semanal (24 horas y 7 días) recomendado para la automatización del encendido y apagado de calentadores de agua en el hogar.

El **GTC-A** puede permitir en un ahorro de hasta un 70% de la energía que consume un calentador eléctrico, mediante el encendido solamente en los horarios en que realmente se necesita el agua caliente.

El **GTC-A** es capaz de realizar hasta 20 eventos (10 encendidos y 10 apagados) con una frecuencia diaria y/o semanal, de acuerdo con las programaciones previamente establecidas. Controla el calentador con una salida de relé. Es capaz de manejar calentadores hasta de 120 litros ó 2400 vatios de forma directa.

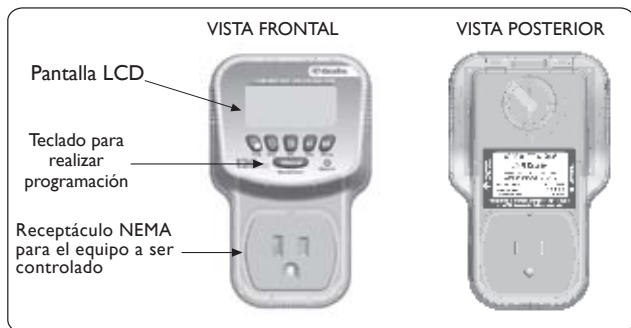
El **GTC-A** cuenta con una pantalla **LCD** y un teclado que facilita la programación y la utilización de funciones adicionales como: encendido y apagado manual, modo automático activado y modo automático desactivado, selección del horario de verano, función de reinicio y encendido temporal mediante cuenta regresiva para uso fuera de horarios preestablecidos.

Diseñado y verificado de acuerdo con los estándares internacionales de compatibilidad electromagnética IEC y los estándares UL de seguridad al usuario, y construido con materiales de altísima calidad, el **GTC-A** es la mejor opción para controlar y administrar el consumo de energía de equipos eléctricos en aplicaciones domésticas.



Gente, Generación de Tecnología, C.A., RIF: J-00223173-4
 Avenida El Buen Pastor cruce con calle Vargas, Edificio Alba,
 Piso 1, Local 1-A, Boleíta Norte, Caracas - Venezuela,
 Zona Postal 1070. Telf.: ++(58 212) 237.07.11 (Master)
 Fax: ++(58 212) 235.24.97
 e-mail: genteven@genteca.com.ve / www.genteca.com.ve

■ CARACTERÍSTICAS FÍSICAS



■ INFORMACIÓN DE SEGURIDAD

ATENCIÓN



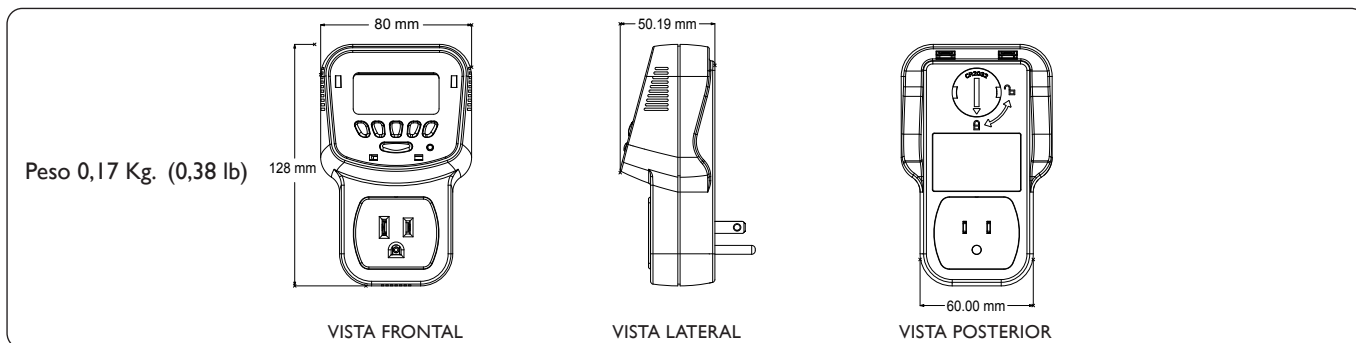
PARA SU SEGURIDAD y para conservar la Garantía del producto, no exceda la carga máxima especificada.

ALERTA



RIESGO DE CHOQUE ELÉCTRICO. Desenchufe este aparato antes de destapar la batería.

■ MEDIDAS Y PESO



■ COMO ORDENAR *Exceline* GTC-A DE ACUERDO A SUS NECESIDADES



■ GTC-E ESPECIFICACIONES TÉCNICAS

GTC-A 120

Voltaje de Operación	120 V~
Límites de Operación de Voltaje	84 ← 156
Frecuencia de Operación	60 y 50 Hz
Consumo Promedio	45 mA
Expectativa de Vida Eléctrica	100.000 Operaciones
Cantidad Máxima de Eventos Programables	20 (10 encendidos 10 apagados)
Intervalo Mínimo entre Eventos	1 min
Pantalla	LCD
Respaldo de la Programación (vida de la batería en caso de falla de electricidad)	100 horas. Batería reemplazable (tipo CR2032)
Temperatura Ambiental (Operación)	-5°C → +55 °C (23°F → 131°F)
Humedad Relativa Máxima	85 % H.R.
Dimensiones	Largo=133 mm, Ancho=82 mm, Alto=53mm
Peso	0,17 Kg. (0,38 lb)
Materiales Plásticos	Carcaza: ABS, Toma corrientes: LEXAN

NOTA: Las especificaciones y descripciones mostradas en este documento están sujetas a cambio sin previo aviso.