



Exceline
 PROFESIONAL

SUPERVISOR TRIFÁSICO PLUS GST
PARA SISTEMAS ELÉCTRICOS
■ CARACTERÍSTICAS GENERALES

- **Medición de:**
 - Sobre Voltaje.
 - Bajo Voltaje.
 - Temporizado a la Desconexión por Falla.
 - Temporizado a la Conexión después de Falla de Voltaje.
- **Protección contra:**
 - Sobre Voltaje / Bajo Voltaje.
 - Desbalance de Voltaje.
 - Pérdida de Fase.
 - Fase Invertida.
- **Características Físicas:**
 - Montaje sobre Superficie Plana o montaje sobre Riel DIN.
 - Cuatro (4) perillas para el ajuste de Parámetros de Protección.
 - Cuatro (4) Indicadores luminosos (LED's) para el estado de las salidas e indicación de fallas.
 - Material de la Carcasa, UL 94V0.
 - Una salida de relé SPDT (3 A @ 240 V~/1,5 A @ 480 V~)

■ MODELOS

- **GST220:** 208/220 V~.
- **GST440:** 440/480 V~.

■ NORMAS DE PRODUCTO APLICADAS
Diseñado conforme a las normas CE (LVD y EMC)

IEC 61010-1
 IEC 60255-6
 IEC 60947-1
 IEC 61000-4
 UL508
 COVENIN
 NOM-003-SCFI-2000

■ FUNCIONES GENERALES

Exceline GST proporciona protección eléctrica por medio de funciones y ajuste de rangos listados a continuación:

- Sobre Voltaje 5% a 20% del Voltaje Nominal
- Bajo Voltaje -20% a -5% del Voltaje Nominal
- Desbalance de Voltaje Dispara encima de 8%; Restaura debajo de 6%
- Pérdida de Fase Dispara encima de 33%; Restaura debajo de 28%
- Temporizado a la Desconexión por Fase Invertida <1 s
- Temporizado a la Conexión después de una Falla de Voltaje ... ajustable 5 a 300 s
- Temporizado a la Desconexión por Falla de Voltaje ... ajustable 0,5 a 5 s

El **GST** de **Exceline** es un relé (relevador) trifásico con mayores prestaciones, para la protección contra Fallas de Fase, basado en tecnología de microcontroladores, diseñado específicamente para proteger la carga conectada a la red eléctrica contra los daños causados por fallas comunes de voltaje.

El **GST** de **Exceline** supervisa constantemente los valores de voltaje de la línea. En caso que se presente una condición anormal, el **GST** de **Exceline** desactivará la salida hasta que la falla desaparezca y las condiciones del suministro eléctrico se hayan restablecido a los niveles aceptables de operación. Temporizadores a la Conexión y a la Desconexión por falla están incorporados a este relé para prevenir disparos innecesarios ante eventuales fluctuaciones rápidas del sistema eléctrico.

El **GST** de **Exceline** esta provisto de cuatro (4) perillas de ajuste que permiten seleccionar el máximo y mínimo voltaje permitido, el temporizado a la desconexión por falla y temporizado a la conexión después de que la falla de voltaje desaparece. También contiene indicadores luminosos (LED's) para indicar fallas, estado de la instalación y salidas.

Un diseño mecánico innovador que permite dos (2) opciones de montaje:

- Montaje en Riel Simétrico DIN.
- Montaje sobre Superficie Plana, utilizando sujetadores insertables.

El **GST** de **Exceline** ha sido desarrollado utilizando la tecnología más avanzada, y de acuerdo a las normas para protección IEEE, IEC y NEMA; verificado en conformidad con las normas de compatibilidad electromagnética IEC, por lo que trabaja de manera segura en ambientes con las más severas condiciones eléctricas.

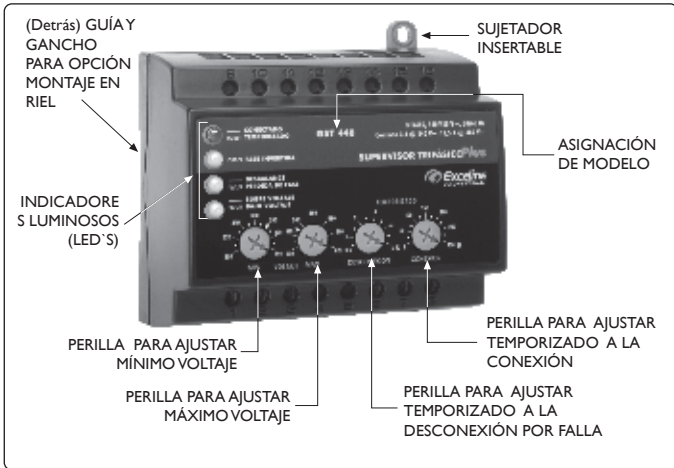
Cuando usted utiliza un Relé (Relevador) de Protección de Voltaje **GST**, usted trabaja con la mejor solución para proteger su más importante inversión.

Diseñado y verificado bajo las normas IEC de compatibilidad electromagnética y construido con materiales de altísima calidad, **GST** es la mejor alternativa para cualquier aplicación profesional.

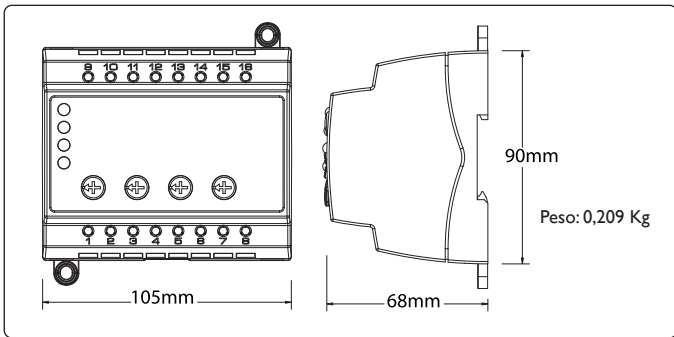

**Generación
de Tecnología**

Fabricado en la República Bolivariana de Venezuela por Gente, Generación de Tecnología, C.A., RIF: J-00223173-4 Av. El Buen Pastor cruce con calle Vargas, Edif. Alba, Piso 1, Local 1-A, Boleíta Norte, Caracas - Venezuela, Zona Postal 1070. Telf.: ++(58 212) 237.07.11 (Master) / Fax: ++(58 212) 235.24.97 e-mail: genteven@genteca.com.ve / www.genteca.com.ve

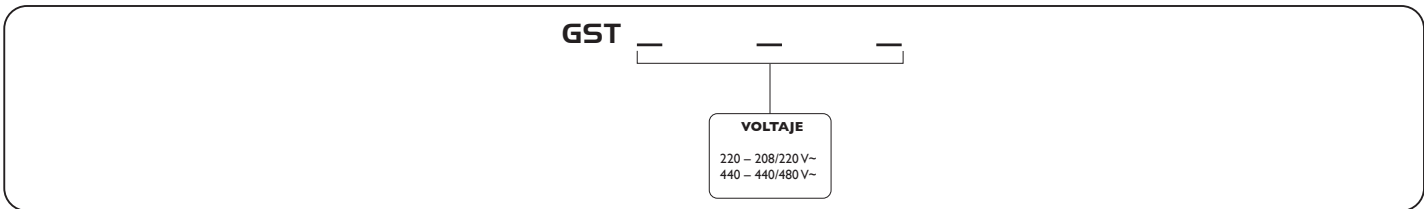
■ CARACTERÍSTICAS FÍSICAS



■ MEDIDAS Y PESO



■ CÓMO ORDENAR *Exceline* GST



■ INFORMACIÓN DE SEGURIDAD

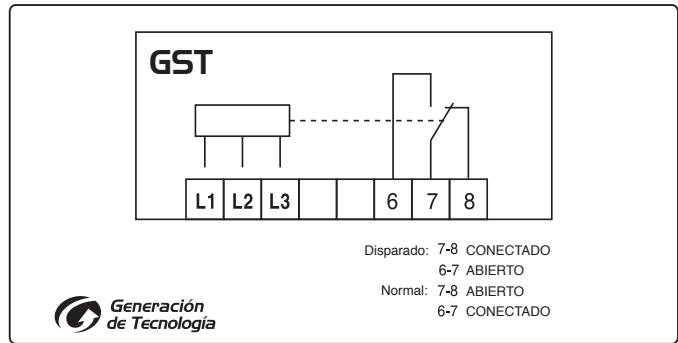
ALERTA **PARA SU SEGURIDAD** y efectos de Garantía, no exceda la capacidad máxima de corriente del protector. Requiere un Contactor para el manejo de la caja.

■ MEDIDAS A CONSIDERAR RESPECTO A LA COMPATIBILIDAD ELECTROMAGNÉTICA

NOTA
Este producto es compatible en todo tipo de Ambientes Electromagnéticos: Residenciales o Domésticos, Industriales.

■ INSTALACIÓN

· DIAGRAMA DE CONEXIÓN



■ HERRAMIENTAS REQUERIDAS PARA INSTALACIÓN O CONEXIÓN

- Destornillador adecuado para tornillos M3 en la conexión en terminales.
- Destornillador adecuado para tornillos 3/16" x 1/2" para el montaje en Superficie Plana.

■ GST ESPECIFICACIONES TÉCNICAS

		GST220	GST440
1- Alimentación	Voltaje nominal	208/220 V~	440/480 V~
	Límites de fluctuación de voltaje	124-308 V~	264 - 672 V~
	Frecuencia nominal	50/60 Hz	
	Límite de la frecuencia de operación	42 a 70 Hz	
	Consumo promedio	40 mA	
2- Parámetros de funcionamiento	Rango de medición de voltajes	de 145 a 285 V~	de 300 a 625 V~
	Precisión en la medición	+/-2% del voltaje	
	Bajo voltaje permitido (UV)	de 145 a 200 V~	de 300 a 420 V~
	Sobre voltaje permitido (OV)	de 230 a 285 V~	de 500 a 625 V~
	Desbalance de voltaje (VUB)	Dispara encima de 8%; Restaura debajo de 6%	
	Pérdida de fase de voltaje (VSP)	Dispara encima de 33%; Restaura debajo de 28%	
	Fase invertida (PR)	Secuencias: ABC_Normal; CBA_Invertida	
	Retardo para desconexión por Fase Invertida	< 1 s	
	Temporizado a la desconexión por otras Fallas (TD)	0,5 - 5 s	
	Temporizado a la conexión (TC)	5 - 300 s	
3- Terminales y Contactos eléctricos	Capacidad de los contactos de relé SPDT	3 A @ 250V~ / 1,5 A @ 480V~ (para contactor - Pilot Duty)	
	Expectativa de vida de los contactos de relé	100.000 operaciones	
	Tipo de tornillo de bornes	M3 Plano	
	Torque de apretado	5,1 Kg cm (4,4 lb-in)	
4- Información mecánica y ambiental	Cableado	10-18 AWG	
	Material de la carcasa	Polímeros ABS, no infamable UL 94-V0	
	Temperatura ambiental, límite de Operación	-5 °C a + 55 °C (23 °F a 131 °F)	
	Humedad relativa máxima	85% R.H.	
	Dimensiones	105 x 90 x 68 mm	
Peso	0,209 Kg (0,46 lb)		

NOTA: Las especificaciones y descripciones mostradas en este documento están sujetas a cambio sin previo aviso.