



**PROTECTOR DE SOBRECARGA TRIFÁSICO PARA COMPRESORES DE REFRIGERACIÓN Y AIRE ACONDICIONADO** **GSC-CR**

**■ CARACTERÍSTICAS GENERALES**

- **Medición de:**
  - Corriente.
  - Voltaje.
- **Ajuste de:**
  - Sobrecarga.
  - Tiempo de conexión después de falla de voltaje.
- **Protección contra:**
  - Sobrecarga.
  - Alto voltaje / Bajo voltaje.
  - Desbalance de voltaje.
  - Desbalance de corriente.
  - Pérdida de fase.
  - Fase invertida.
  - Rotor trancado.
  - Apagones.
  - Parpadeos.
- **Características Físicas:**
  - Montaje sobre superficie plana o montaje sobre riel DIN.
  - Dos (2) perillas para el ajuste de parámetros de protección.
  - Cuatro (4) indicadores luminosos (LED's) para estado de la salida y señalización de fallas.
  - Carcasa en material plástico ingenieril.
- **Otros:**
  - Memoria térmica.

**■ NORMAS DE PRODUCTO APLICADAS**

Diseñado conforme a las normas CE (LVD y EMC):

- IEC 61010-1
- IEC 60255-6
- IEC 60255-8
- IEC 60947-1

Diseñado según Norma:

IEEE C37.112

**■ FUNCIONES GENERALES & RANGO DE APLICACIONES (Propósito de USO)**

GSC-CR proporciona protección eléctrica por medio de funciones y ajuste de rangos listados a continuación:

Sobrecarga .....	Según el modelo del producto
Sobrevoltaje .....	Ver especificaciones técnicas
Bajo Voltaje .....	Ver especificaciones técnicas
Tiempo de conexión después de la falla de voltaje .....	Ajustable 180 a 600 seg
Desbalance de voltaje ....	IN +/-8%, OUT +/- 6% del voltaje nominal
Pérdida de fase de voltaje .....	IN VUB>33%, OUT VUB<28%
Desbalance de corriente .....	CUB > 48%
Pérdida de fase por corriente .....	CUB > 60%
Clase térmica IEC 60255-8 .....	Curva Fría: 10, Curva Caliente: 3

**GSC-CR** es un relé de **protección de sobrecarga para compresores de refrigeración y aires acondicionados trifásicos** basado en tecnología de microcontroladores, diseñado específicamente para proteger compresores de refrigeración y aire acondicionado contra los daños causados por fallas comunes de corriente y voltaje.

**GSC-CR** supervisa constantemente la corriente de consumo de la carga y el voltaje de la línea. En caso que se presente una condición anormal, **GSC-CR** desactivará la salida hasta que la falla desaparezca y/o el motor se haya enfriado completamente.

**GSC-CR** está provisto de dos (2) perillas de ajuste que permiten seleccionar la corriente máxima de trabajo permitida (FLA) y el temporizado a la conexión después de que la falla de voltaje desaparece. Asimismo cuenta con indicadores luminosos (LED's) para señalar fallas, estado de la instalación y salidas e incluye un botón pulsador Reset para restaurar el equipo después de 3 fallas sucesivas de corriente en menos de media hora.

El **GSC-CR** cuenta con un diseño mecánico que permite dos (2) opciones de montaje:

- Montaje en riel simétrico DIN.
- Montaje sobre superficie plana.

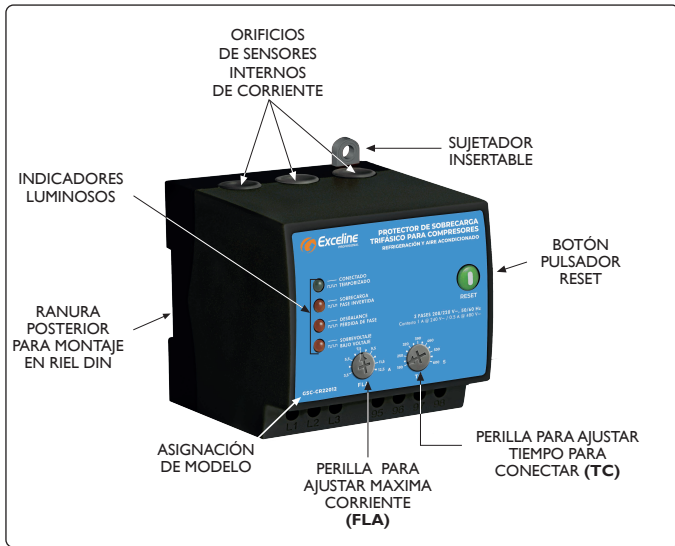
**GSC-CR** ha sido desarrollado utilizando la tecnología más avanzada, y de acuerdo a las normas para protección IEEE, IEC y NEMA; verificado en conformidad con las normas de compatibilidad electromagnética IEC, por lo que trabaja de manera segura en ambientes con las más severas condiciones eléctricas.

Cuando usted utiliza un **Protector de sobrecarga trifásico para compresores de refrigeración y aire acondicionado GSC-CR**, usted trabaja con la mejor solución para proteger su más importante inversión.

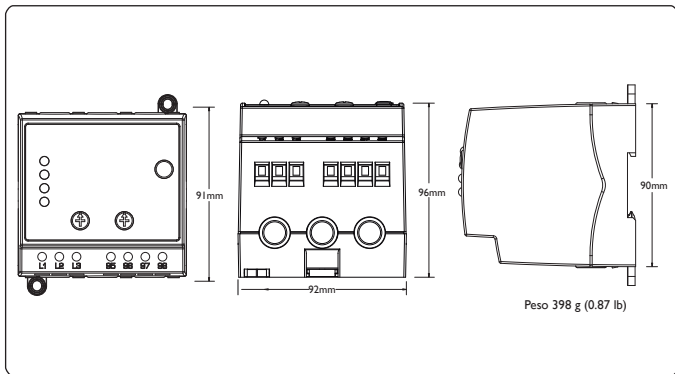


Fabricado y distribuido por GENTE, GENERACIÓN DE TECNOLOGÍA, C.A. R.I.F.: J-00223173-4, Av. El Buen Pastor, Cruce con Calle Vargas, Edificio Alba, Piso 1, Local 1-A, Boleíta Norte, Caracas, Zona Postal 1070, Tlf.:(58)(212) 237. 0711 (Master), Fax:(58)(212) 235.2497, e-mail: info@genteca.com.ve, página web: www.genteca.com.ve. Distribuido en México: PROTECTORES EXCELINE S.A. DE C.V., R.F.C. PEX1806124Y5, Fernando Zárraga 55, Ciudad Satélite, Naucalpan de Juárez, Edo. de México, C.P. 53100, Tlf.:(55) 5572-9200, e-mail:contacto@exceline.com.mx, página web: www.exceline.com.mx; Distribuido en Panamá: COMAR TRADING INC., R.U.C. 319589-50908-21 DV-06, final Calle 18, Edif. 44, local 4, Zona Libre de Colón, Apartado Postal 030200900, Tlf.:(507) 433-1043, Fax:(507) 433-2837.

## ■ CARACTERÍSTICAS FÍSICAS



## ■ MEDIDAS Y PESO



## ■ CÓMO ORDENAR *Exceline Profesional* GSC-CR

<b>GSC-CR</b> <hr style="width: 20px; margin: 0 auto;"/> <div style="border: 1px solid black; padding: 5px; text-align: center;"> <b>APLICACIONES</b>                  REFRIGERACIÓN                  AIRE                  ACONDICIONADO             </div>	<b>2</b> <hr style="width: 20px; margin: 0 auto;"/> <div style="border: 1px solid black; padding: 5px; text-align: center;"> <b>VOLTAJE</b>                  220 – 208/220 V~                  440 – 440/480 V~             </div>	<b>2</b> <hr style="width: 20px; margin: 0 auto;"/>	<b>0</b> <hr style="width: 20px; margin: 0 auto;"/>	<b>1</b> <hr style="width: 20px; margin: 0 auto;"/>	<b>2</b> <hr style="width: 20px; margin: 0 auto;"/> <div style="border: 1px solid black; padding: 5px; text-align: center;"> <b>CORRIENTE</b>                  12* – 3.5-12.5 A                  32 – 10-32 A                  80 – 25-80 A             </div>
---	---	--	--	--	---

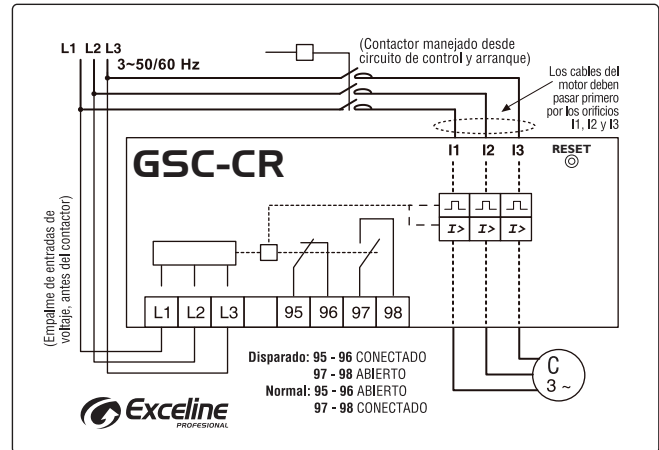
\* Este modelo de corriente solo esta disponible para el modelo de voltaje 220 V~

## ■ INFORMACIÓN DE SEGURIDAD

**ALERTA** Solo personal técnico con conocimientos en relés de sobrecarga y de la maquinaria a proteger, debería realizar la instalación, arranque y mantenimiento del sistema. Hacer caso omiso podría resultar en lesiones a personas y/o daños a los equipos conectados.

## ■ INSTALACIÓN

### • DIAGRAMA DE CONEXIÓN

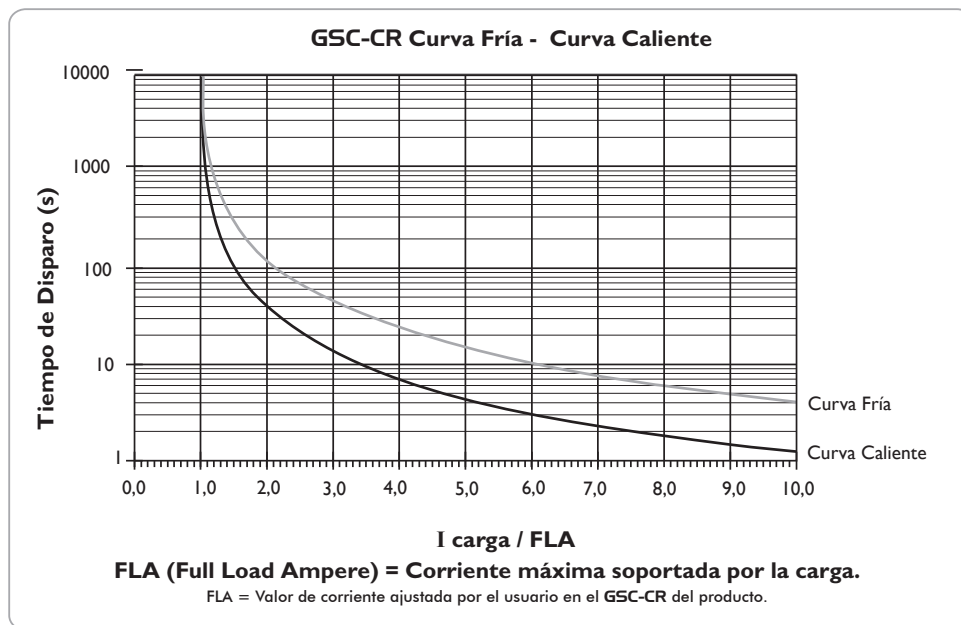


Ver manual de instalación para más detalles acerca del diagrama de conexión.

## ■ HERRAMIENTAS REQUERIDAS PARA INSTALACIÓN O CONEXIÓN

- Destornillador adecuado para tornillos tipo M3 para la conexión en terminales.
- Destornillador adecuado para tornillos 3/16" x " para el montaje en Superficie Plana.

General	Voltaje nominal u operación	208/220 V~			440/480 V~	
	Modelos disponibles	12 A	32 A	80 A	32 A	80 A
		GSC-CR22012	GSC-CR22032	GSC-CR22080	GSC-CR44032	GSC-CR44080
Parámetros de funcionamiento	Límite de operación de voltaje	124 → 300 V~			264 → 672 V~	
	Frecuencia nominal	50/60 Hz				
	Límite de la frecuencia de operación	42 → 70 Hz				
	Consumo promedio de corriente	38 mA				
	Rango de medición de voltaje	145 → 285 V~			300 → 625 V~	
	Precisión en la medición de voltaje	2%				
	Bajo voltaje permitido (UV)	180 V~			384 V~	
	Sobrevoltaje (OV)	261 V~			540 V~	
	Umbral de histéresis en el voltaje	6 V~			12 V~	
	Desbalance de voltaje (VUB)	IN 8%, OUT 6%				
	Pérdida de fase de voltaje (VSP)	IN VUB >8%, OUT VUB < 60%				
	Fase invertida (PR)	Secuencia ABC normal, CBA invertida				
	Retardo para desconexión por fase invertida	< 1 s				
	Tiempo de desconexión por otras fallas de voltaje (TD)	3 s				
	Tiempo de conexión por otras fallas (TC)	180 - 600 s				
	Ajuste de corriente por modelo	3.5-12.5 A~	10-32 A~	25-80 A~	10-32 A~	25-80 A~
	Rango de medición de corriente	0.35 → 125 A~	1 → 320 A~	2.5 → 800 A~	1 → 320 A~	2.5 → 800 A~
	Precisión en la medición de corriente	2%				
	Desbalance de corriente (CUB)	CUB > 48 %				
	Pérdida de fase de corriente (CSP)	CUB > 60 %				
Clase térmica	Curva Fría: I0, Curva Caliente: 3, de acuerdo al tiempo de funcionamiento y al nivel de carga previo					
Tiempo de falla por sobrecarga (OC)	Según el nivel de carga extrema inversa, IEC 60255-8					
Desconexión permanente por tercera falla de corriente	3 fallas de corriente en menos de 30 min, IEEE Std. C37.112					
Tiempo de conexión por enfriamiento	480 s					
Terminales y contactos eléctricos	Capacidad de los contactos (para circuitos de control)	1 A @ 240 V~, 0.5 A @ 480 V~				
	Expectativa de vida eléctrica	100.000 operaciones				
	Expectativa de vida mecánica	10.000.000 operaciones				
	Categoría de uso	AC-15, Capacidad para cargas > 72 VA				
	Tipo de tornillo de bornes	M3				
	Torque de apretado	5,1 Kg cm (4,4 lb-in)				
	Cableado	10-18 AWG				
Información mecánica y ambiental	Material de la carcasa	PC, ABS, Nylon				
	Temperatura ambiental, límite de operación	desde -5 °C a 55 °C (23 °F a 131 °F)				
	Humedad relativa máxima	85%				
	Dimensiones	Largo = 92mm, Ancho = 91mm, Alto = 96mm				
	Peso	417g (0.92lb)				



NOTA: Las especificaciones y descripciones mostradas en este documento están sujetas a cambio sin previo aviso.