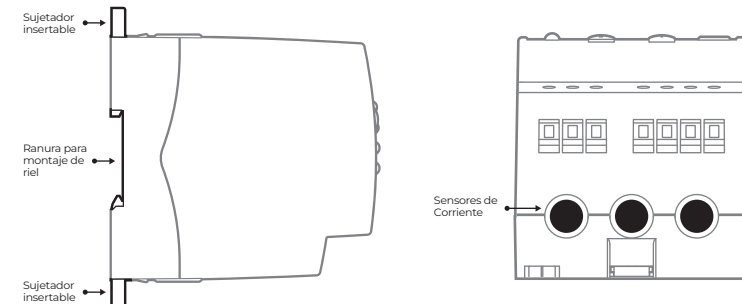
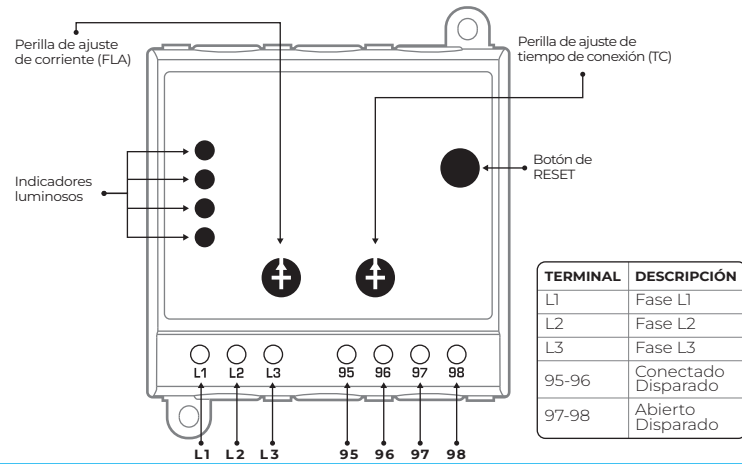


MANUAL DE INSTALACIÓN

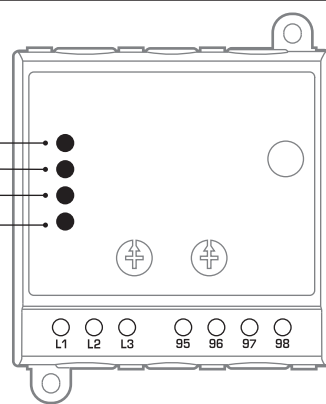
El Protector de Sobrecarga Trifásico para Motores y Bombas GSC-MB es un relé (relevador) térmico electrónico con protección de voltaje, el cual monitorea constantemente las corrientes del motor, los voltajes de alimentación y mediante un algoritmo inteligente realiza la desconexión en función del calentamiento del motor.

PARTES Y PIEZAS



INDICADORES LUMINOSOS

- INDICADOR VERDE**
 - Conectado — Fijo
 - Temporizado — Intermitente
- INDICADOR ROJO 1**
 - Sobrecarga — Fijo
 - Fase invertida — Intermitente
- INDICADOR ROJO 2**
 - Desbalance — Fijo
 - Pérdida de fase — Intermitente
- INDICADOR ROJO 3**
 - Sobrevoltaje — Fijo
 - Bajo voltaje — Intermitente



PROTECTOR DE SOBRECARGA TRIFÁSICO PARA MOTORES Y BOMBAS

GSC-MB

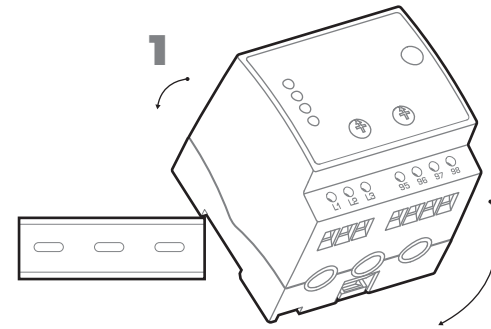
Parte 1

INSTALACIÓN

PASO 1: Realice la fijación mecánica del dispositivo la cual puede ser en montaje sobre riel DIN o sobre superficie plana.

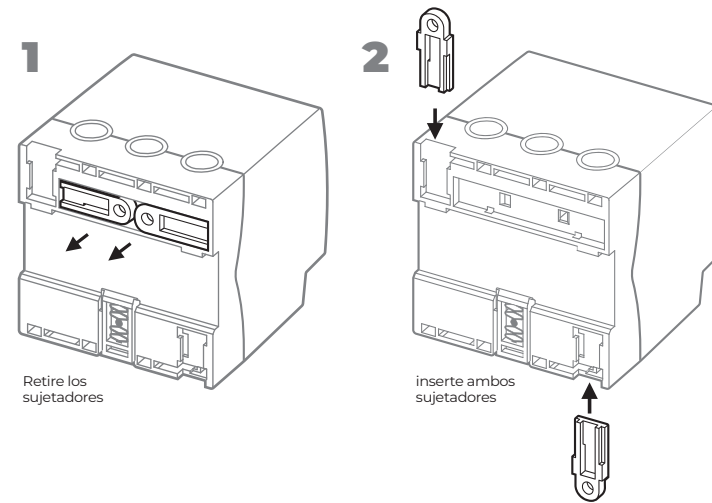
a) Montaje sobre Riel DIN

- Coloque el GSC-MB en una posición inclinada. Encaje el producto en el riel por la ranura desde la parte superior como se observa en la figura.

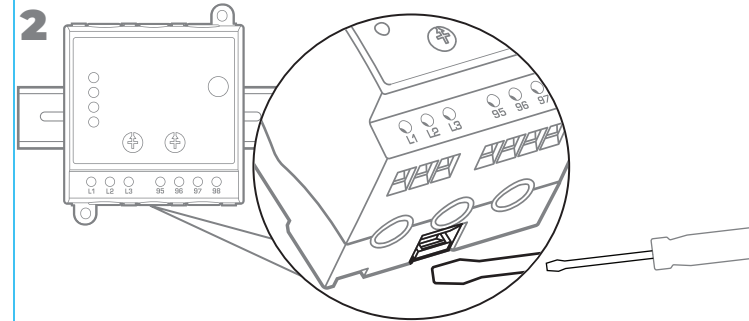


b) Montaje sobre superficie plana

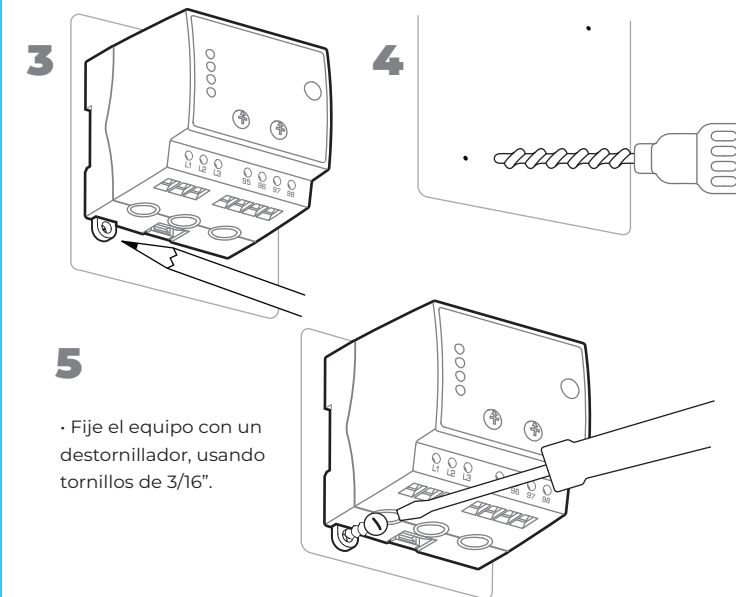
- Saque los dos (2) sujetadores insertables localizados en la parte posterior del GSC-MB. Luego inserte ambos sujetadores dentro de las ranuras verticales de la parte posterior del GSC-MB.



- Hale hacia abajo con un destornillador plano la pestaña de retención ubicada en el dorso del producto y encájela en el riel para fijarlo. Para retirarlo del riel repita el procedimiento.



- Coloque el GSC-MB sobre la superficie plana del panel donde desea realizar la instalación. Marque con un lápiz los orificios y con un taladro abra dos agujeros de 5/32". Utilice ramplugs en caso de que realice la instalación sobre una pared.



DESCRIPCIÓN DE FALLAS Y SUS INDICADORES LUMINOSOS

El GSC-MB presenta indicadores luminosos tipo LED's para señalar fallas y el estado de operación del sistema. En caso de presentarse varias fallas, el equipo las señalará en simultáneo.

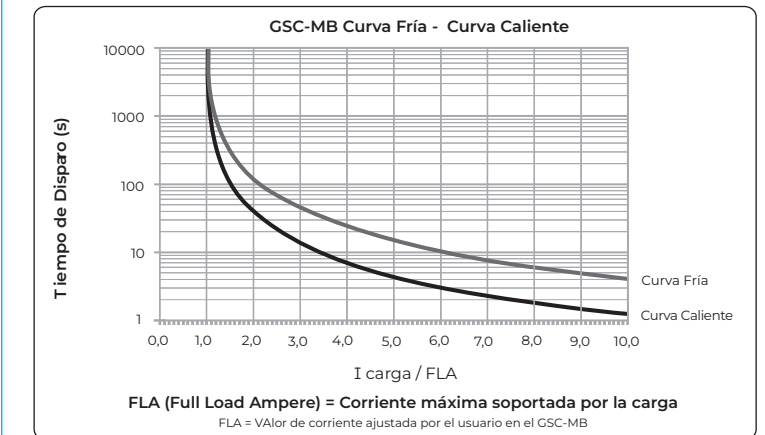
INDICADOR	LUZ CONTINUA	LUZ INTERMITENTE
VERDE	Conectado	Temporizando (TC)
ROJO 1	Falla por sobrecarga (OL)	Falla por fase invertida (PR)
ROJO 2	Falla por desbalance de voltaje o corriente (UB)	Pérdida de fase de voltaje o corriente (SP)
ROJO 3	Falla por sobrevoltaje (OV)	Falla por bajo voltaje (UV)

Nota: cuando el GSC-MB detecta 3 fallas consecutivas de corriente en un intervalo menor a 30 minutos, se desactivará permanentemente su salida y los indicadores rojos se encenderán de manera secuencial una vez haya culminado el tiempo de enfriamiento del equipo. Solo se podrá restaurar la operación del sistema oprimiendo el botón RESET. Se recomienda verificar la causa de las fallas sucesivas antes de oprimir el botón RESET.

OPERACIÓN DEL GSC-MB

El GSC-MB supervisa constantemente la corriente del motor y los voltajes de línea. Cuando alguna condición de sobrecarga o falla de fase ocurre, su salida se desactiva manteniéndose así hasta que la falla desaparezca y/o el motor se haya enfriado completamente.

En la presente gráfica se observan los tiempos de disparo según la relación de corriente (Icarga / FLA) para la Curva Fría y la Curva Caliente.



GARANTÍA Los productos *Exceline* y *Genius* son manufacturados bajo rigurosas normas de control de calidad y están garantizados contra cualquier defecto de fabricación. Esta garantía ampara todas las piezas y componentes del producto, por lo cual se reemplazará cualquier pieza o componente defectuoso, sin costo adicional para el consumidor. La garantía es por tres (3) años a partir de la fecha de adquisición. **GARANTÍA INTERNACIONAL:** La presente garantía tiene validez en todos los países con importadores/distribuidores. La misma es válida en un país distinto al de origen de compra, siempre y cuando cumpla con las condiciones establecidas en la presente póliza. La presente garantía no será válida en los siguientes casos: a) Cuando el producto haya sido utilizado en condiciones distintas a las normales. b) Cuando el producto no hubiese sido operado de acuerdo con el instructivo de uso que se le acompaña. c) Cuando el producto hubiese sido alterado o reparado por personas no autorizadas por el importador. Para hacer efectiva la garantía se requerirá del producto acompañado de la factura, recibo o comprobante emitido por el establecimiento que lo vendió, en el que consten los datos específicos del producto objeto de la compraventa. Para solicitar el cumplimiento de esta garantía, deberá presentarse en el establecimiento donde adquirió el producto o en el domicilio del importador que se encuentre disponible en su región. Gastos de transportación (aplica sólo dentro de México): La garantía cubre los gastos de transportación del producto que deriven de su cumplimiento, dentro de la red de servicio en todo el país.

MANUAL DE INSTALACIÓN

PROTECTOR DE SOBRECARGA TRIFÁSICO PARA MOTORES Y BOMBAS

GSC-MB

Parte 2

PASO 2:

Realice la Instalación eléctrica del producto de acuerdo al diagrama de conexión 1.

- Desconecte el breaker antes de iniciar el trabajo eléctrico para evitar accidentes.



Nota 1: En caso de que se requiera aislar la alimentación de la bobina del contactor o alimentar la misma con un voltaje diferente, realice la instalación eléctrica con el diagrama de conexión 2.

Nota 2: Tenga presente que el calibre de los cables que van hacia el contactor sea el adecuado según la carga que maneja el equipo a proteger.

DIAGRAMA DE CONEXIÓN 1

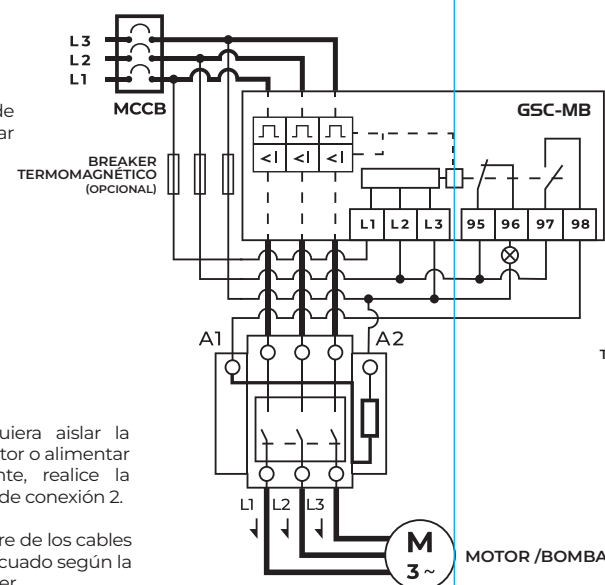
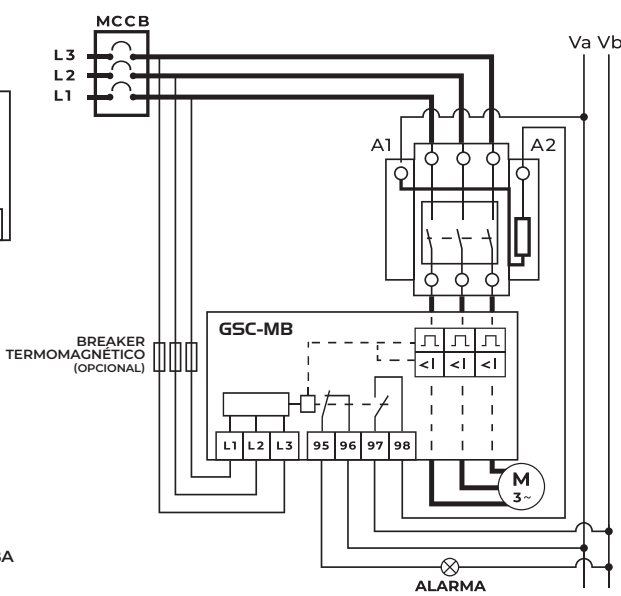
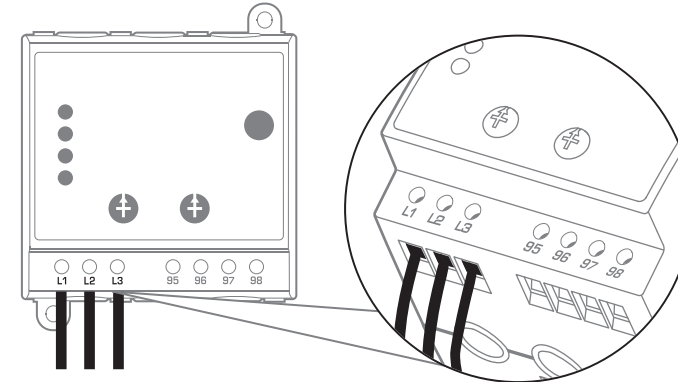


DIAGRAMA DE CONEXIÓN 2



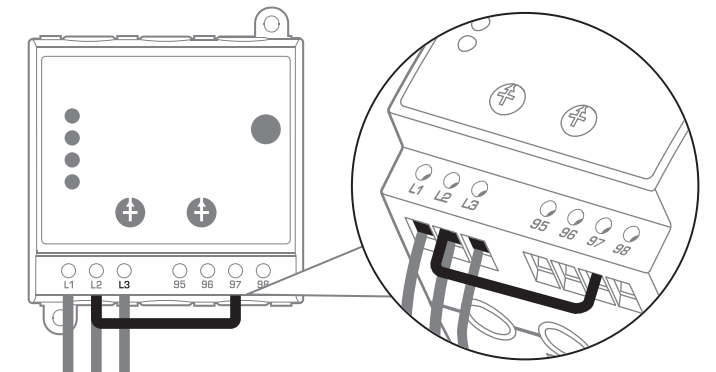
2 Conecte los cables de alimentación

- Identifique la fase 1 (L1), fase 2 (L2) y fase 3 (L3) de la red eléctrica a supervisar y conéctelos al protector GSC-MB.

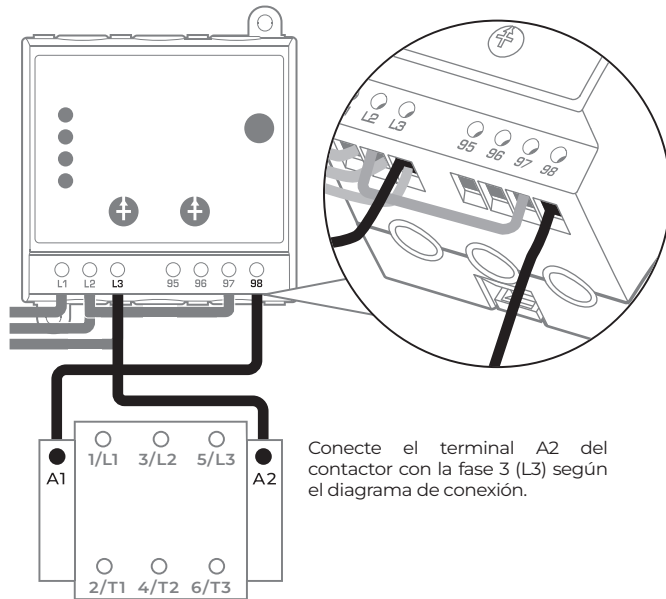


3 Conecte los cables para activar el contactor

- Conecte al terminal 97 la fase con la que desea controlar el contactor (Fase 2 (L2) según el diagrama de conexión 1).



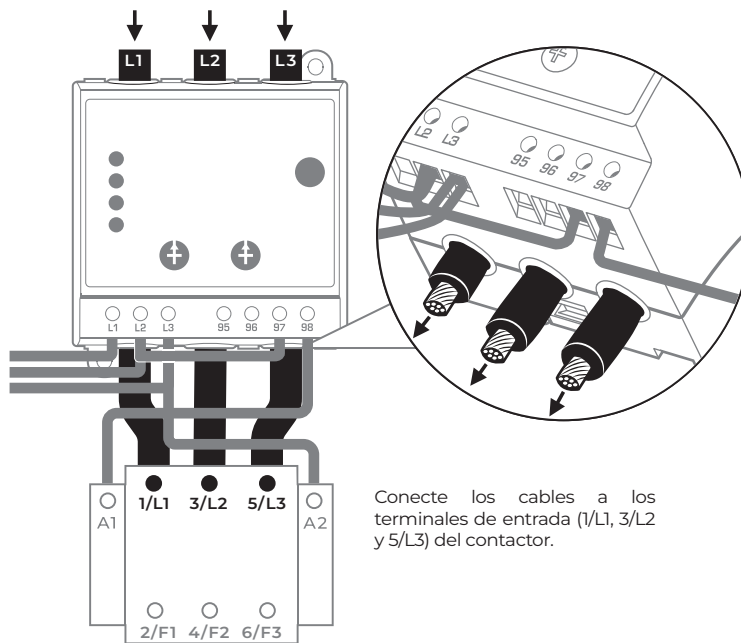
- Conecte el terminal 98 al terminal A1 del contactor.



Conecte el terminal A2 del contactor con la fase 3 (L3) según el diagrama de conexión.

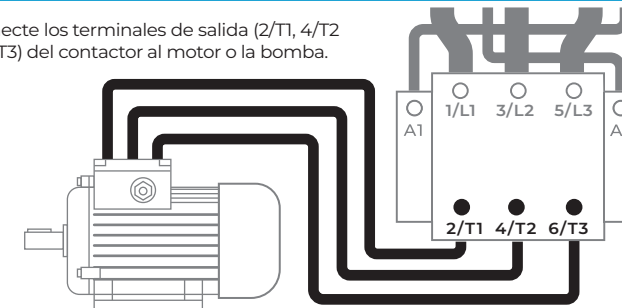
4 Conecte los cables de alimentación del motor o la bomba.

- Pase los cables de las fases L1, L2 y L3 por los sensores de corriente del GSC-MB.



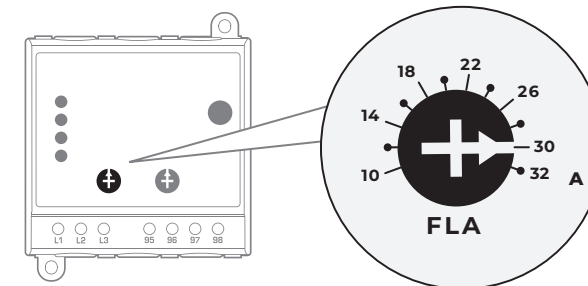
Conecte los cables a los terminales de entrada (1/L1, 3/L2 y 5/L3) del contactor.

- Conecte los terminales de salida (2/T1, 4/T2 y 6/T3) del contactor al motor o la bomba.

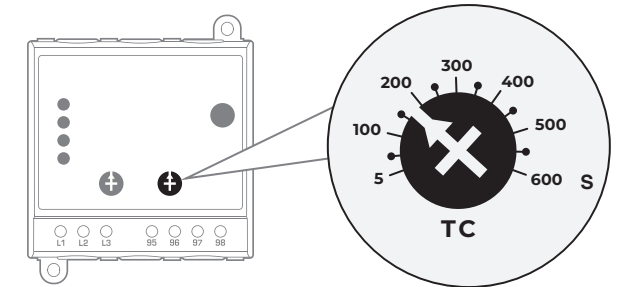


5 Ajuste las perillas de corriente (FLA) y tiempo de conexión (TC)

- Ajuste la perilla de corriente (FLA) tomando en cuenta el valor de corriente indicado en la placa del motor. Este valor puede estar expresado en forma de corriente máxima (FLA) o Corriente nominal (In) + % del factor de servicio (Fs).



- Ajuste la perilla de tiempo de conexión (TC) de acuerdo a los requerimientos de su instalación.



- Reconecte la energía eléctrica y verifique el funcionamiento del GSC-MB y del equipo protegido.

